

Návod
na použití, montáž a údržbu

Třícestný zónový kulový ventil s pohonem VZK 3xx - 230 - 1P - 001

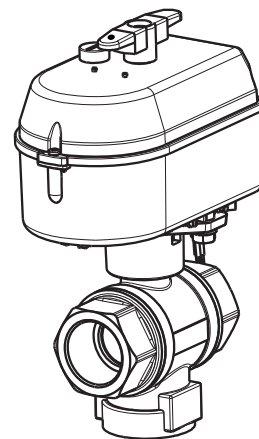


1 – POUŽITÍ

Ventily s pohonem řady VZK 3xx - 230 - 1P mohou být použity ve spojení s jakýmkoliv regulátorem, který má spínací kontakt s napětím 230 V.

2 - VLASTNOSTI

Pohon se na ventil snadno instaluje. V krajní poloze jsou umístěny koncové spínače, které přeruší napájení motoru pohonu. V případě selhání regulátoru může být pohon ovládán ručně – pomocí šroubováku se zatlačí a pootočí tlačítko a tím se odpojí náhon na motor pohonu. Pak je možné otáčením rukojeti nastavit požadovanou polohu ventilu. Poloha ventilu je indikována na stupnici.



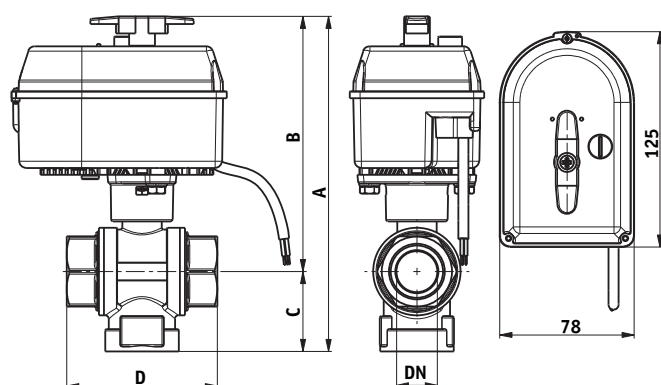
3 – TECHNICKÉ ÚDAJE

Pohon

Napájení:	230 V, 50 Hz
Spotřeba v činnosti:	9 VA
Spotřeba v klidu:	5 VA
Pomocný spínač:	1 (1) A, 250 V, 50 Hz
Elektrické krytí:	IP44
Elektrická třída:	II
Doba otevření/zavření ventilu:	64 s/180°
Točivý moment:	15 Nm
Okolní teplota:	od 0 °C do 55 °C
Teplota skladování:	od -20 °C do 80 °C
Propojovací kabel:	délka 2 m, 4 x 0,5 mm ²

Ventil

Teplota kapaliny:	od 5 °C do 110 °C
Max. provozní tlak:	PN25
Kapalina:	Voda a neagresivní kapaliny

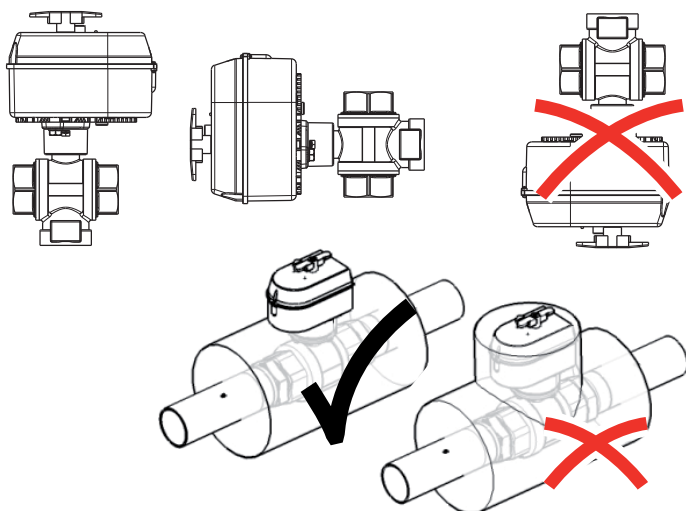


4 – ROZMĚRY

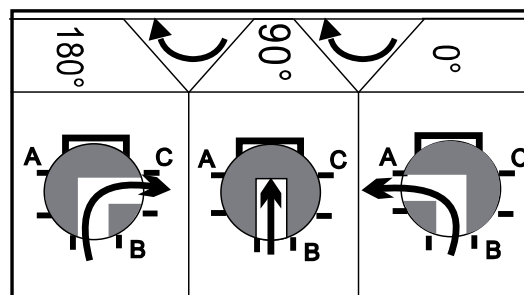
Typ	kód	G	DN [mm]	A [mm]	B [mm]	C [mm]	D [mm]	K_{vs} [m ³ /h]	hmotnost [kg]
VZK 315 - 230 - 1P - 001	11292	1/2"	15	183	144	39	74	5	1,01
VZK 320 - 230 - 1P - 001	11293	3/4"	20	183	144	39	74	7	1,19
VZK 325 - 230 - 1P - 001	11294	1"	25	194	148	46	88	11	1,53

5 – ZAPOJENÍ VENTILU

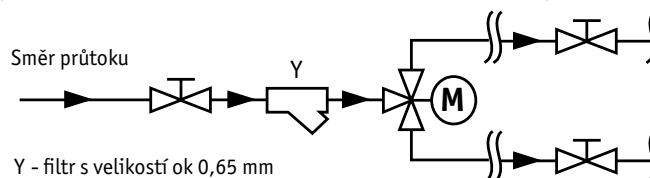
Montážní polohy a izolace ventilu



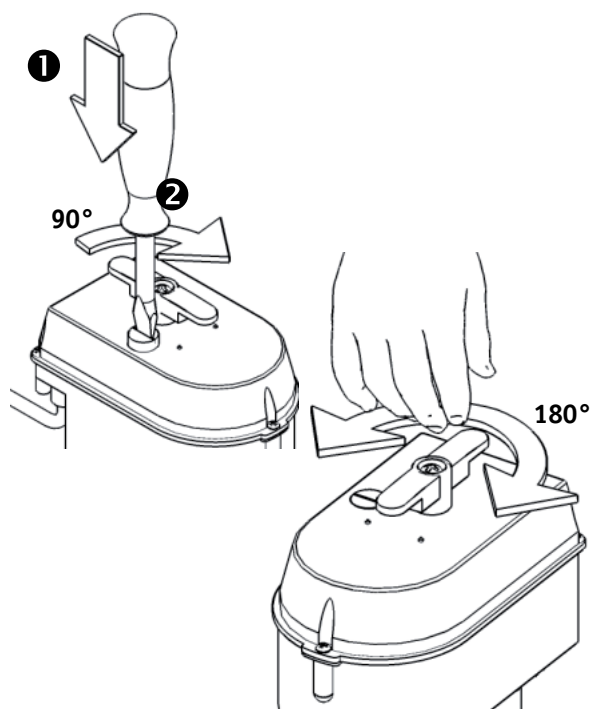
Průtok ventilem



MOŽNÉ HYDRAULICKÉ ZAPOJENÍ VENTILU
(VENTIL ZAPOJEN NA ROZDĚLOVÁNÍ PRŮTOKU)

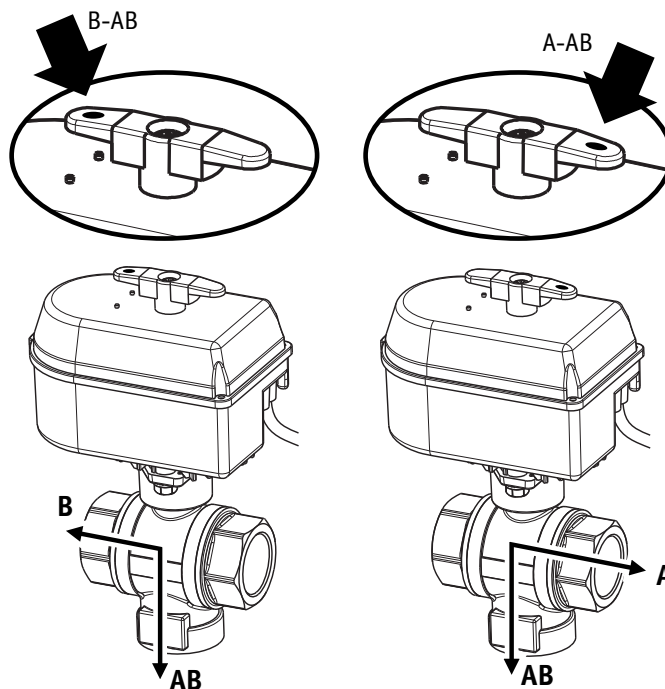


6 - RUČNÍ OVLÁDÁNÍ VENTILU



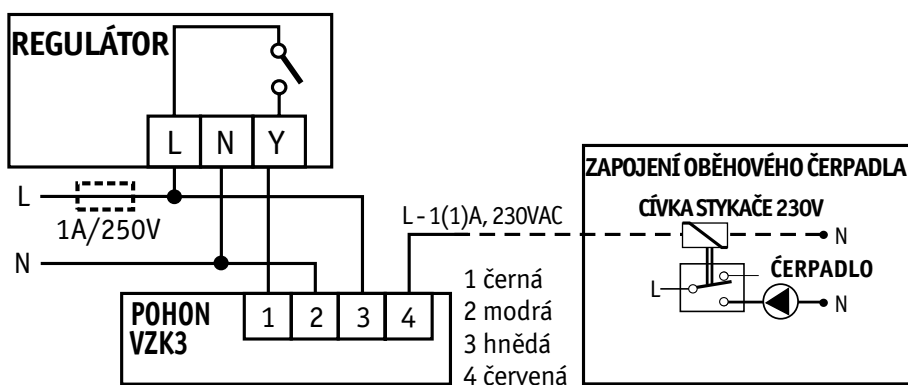
7 - POLOHA VENTILU

Jestli je ventil otevřený nebo zavřený, je zřejmé z polohy páky.



8 - ELEKTRICKÉ PŘIPOJENÍ Pohonu

Ovládání spínacím kontaktem regulátoru nebo termostatu (1pólové zapojení)



UPOZORNĚNÍ

V elektrickém zapojení musí být pohon předřazena pojistka 1 A. Před otevřením krytu pohonu musí být odpojen od napájení. Na svorce 4 se při zcela otevřeném pohonu **ve směru A i ve směru B** objeví napětí 230 V. Tento výstup může v zapojení přes stykač ovládat oběhové čerpadlo. Při práci na elektrickém zařízení dodržujte bezpečnostní požadavky. Pohon připojte do elektrické sítě v souladu s platnými normami.

ZÁRUČNÍ LIST

Třícestný zónový kulový ventil s pohonem

VZK 3xx - 230 - 1P - 001

Prodejce: Datum prodeje:

ZÁRUČNÍ PODMÍNKY

1. Prodávající poskytuje kupujícímu na výrobek záruční dobu v trvání 24 měsíců od prodeje.
2. Výrobek namontuje a uvede do provozu oprávněná firma, popř. výrobcem vyškolená osoba.
3. Při uplatnění záruky předložte řádně vyplněný záruční list a doklad o zakoupení výrobku.
4. Podmínkou záruky je dodržení technických podmínek výrobce, návodu k montáži a k použití a pokynů uvedených v průvodní dokumentaci výrobku, jakož i na výrobku samotném.
5. Záruka se nevztahuje na závady způsobené vnějšími vlivy nebo nevhodnými provozními podmínkami, dále když není výrobek užíván v souladu s jeho určením, na závady vzniklé běžným opotřebením, když k závadě výrobku došlo mechanickým poškozením, nesprávnou obsluhou, neodborným zásahem třetí osoby, neodbornou instalací, nevhodným skladováním, živelnou pohromou, atd.

UVEDENÍ DO PROVOZU

Firma:

Datum:

Razítko a podpis technika:

08/2013



REGULUS spol. s r.o.
Do Koutů 1897/3
143 00 Praha 4

<http://www.regulus.cz>
E-mail: obchod@regulus.cz